

MS83

MOTEURS HYDRAULIQUES

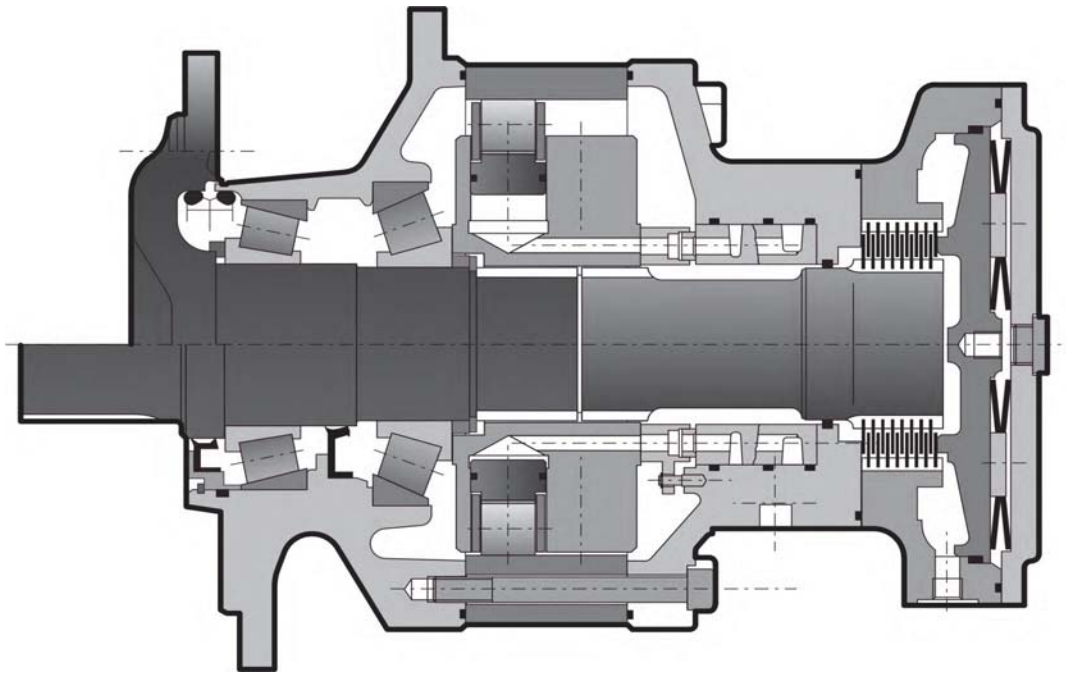
	C	A	B	C	D	E	N
	mm[in]	mm[in]	mm[in]	mm[in]	mm[in]	mm[in]	mm[in]
1 1 1 0 1 2 3 4 P	Ø 175.7 [6.92 dia.]	Ø 225 [8.86 dia.]	Ø 265 [10.43 dia.]	253.45 [9.98]	Ø 334 [13.15 dia.]	Ø 291 [11.46 dia.]	Ø 210 [8.27 dia.]
1 2 1 0 1 2 3 4 P	Ø 220.7 [8.69 dia.]	Ø 275 [10.83 dia.]	Ø 314 [12.36 dia.]	253.25 [9.97]	Ø 334 [13.15 dia.]	Ø 291 [11.46 dia.]	Ø 210 [8.27 dia.]
1 7 1 0 1 2 3 4 P	Ø 220.7 [8.69 dia.]	Ø 275 [10.83 dia.]	Ø 314 [12.36 dia.]	253.25 [9.97]	Ø 334 [13.15 dia.]	Ø 291 [11.46 dia.]	Ø 210 [8.27 dia.]
1 3 1 0 1 2 3 4 P	Ø 175.7 [6.92 dia.]	Ø 225 [8.86 dia.]	Ø 276 [10.87 dia.]	208.75 [8.22]	Ø 334 [13.15 dia.]	Ø 291 [11.46 dia.]	Ø 210 [8.27 dia.]
1 4 1 0 1 2 3 4 P	Ø 220.7 [8.69 dia.]	Ø 254 [10.00 dia.]	Ø 285 [11.22 dia.]	163.2 [6.43]	Ø 334 [13.15 dia.]	Ø 291 [11.46 dia.]	Ø 170 [6.69 dia.]
1 1 1 0 1 2 3 4 P	Ø 175.7 [6.92 dia.]	Ø 225 [8.86 dia.]	Ø 265 [10.43 dia.]	253.45 [9.98]	Ø 334 [13.15 dia.]	Ø 291 [11.46 dia.]	Ø 210 [8.27 dia.]
1 2 1 0 1 2 3 4 P	Ø 220.7 [8.69 dia.]	Ø 275 [10.83 dia.]	Ø 314 [12.36 dia.]	253.25 [9.97]	Ø 334 [13.15 dia.]	Ø 291 [11.46 dia.]	Ø 210 [8.27 dia.]
1 7 1 0 1 2 3 4 P	Ø 220.7 [8.69 dia.]	Ø 275 [10.83 dia.]	Ø 314 [12.36 dia.]	253.25 [9.97]	Ø 334 [13.15 dia.]	Ø 291 [11.46 dia.]	Ø 210 [8.27 dia.]
1 3 1 0 1 2 3 4 P	Ø 175.7 [6.92 dia.]	Ø 225 [8.86 dia.]	Ø 276 [10.87 dia.]	208.75 [8.22]	Ø 334 [13.15 dia.]	Ø 291 [11.46 dia.]	Ø 210 [8.27 dia.]
1 4 1 0 1 2 3 4 P	Ø 220.7 [8.69 dia.]	Ø 254 [10.00 dia.]	Ø 285 [11.22 dia.]	163.2 [6.43]	Ø 334 [13.15 dia.]	Ø 291 [11.46 dia.]	Ø 170 [6.69 dia.]
1 2 1 0 1 2 3 4 P	Ø 220.7 [8.69 dia.]	Ø 275 [10.83 dia.]	Ø 314 [12.36 dia.]	253.25 [9.97]	Ø 334 [13.15 dia.]	Ø 291 [11.46 dia.]	Ø 210 [8.27 dia.]
1 7 1 0 1 2 3 4 P	Ø 220.7 [8.69 dia.]	Ø 275 [10.83 dia.]	Ø 314 [12.36 dia.]	253.25 [9.97]	Ø 334 [13.15 dia.]	Ø 291 [11.46 dia.]	Ø 210 [8.27 dia.]
1 3 1 0 1 2 3 4 P	Ø 175.7 [6.92 dia.]	Ø 225 [8.86 dia.]	Ø 276 [10.87 dia.]	208.75 [8.22]	Ø 334 [13.15 dia.]	Ø 291 [11.46 dia.]	Ø 210 [8.27 dia.]

C A T A L O G U E T E C H N I Q U E





CARACTÉRISTIQUES



Inertie du moteur 1.5 kg.m²

C	C		Couple théorique		Puissance max.		Vitesses max.		Pression max. bar [PSI]
	1	2	1		1	2	1	2	
	cm ³ /tr [cu.in./rev.]	cm ³ /tr [cu.in./rev.]	à ΔP 100 bar Nm	à ΔP 1000 PSI [lb.ft]	kw [HP]	kw [HP]	tr/min [RPM]	tr/min [RPM]	
Cames à lobes égaux	8	6 679 [407,4]	3 340 [203,7]	10 620 [5 400]	200 [268]	135 [181]	65	87	450 [6 527]
	0	8 328 [507,9]	4 164 [254,0]	13 242 [6 734]			52	70	
	2	10 019 [611,1]	5 010 [305,5]	15 930 [8 101]			43	58	
Cames à lobes inégaux	Q	6 658 [406,1]	4 164 [254,0]	10 586 [5 383]	200 [268]	135 [181]	52	70	450 [6 527]
			2 494 [152,1]						
	A	8 349 [509,2]	5 009 [305,5]	13 275 [6 751]			43	58	
			3 340 [203,7]						

1 1e cylindrée



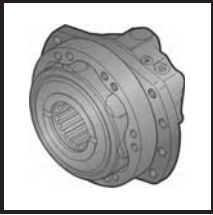
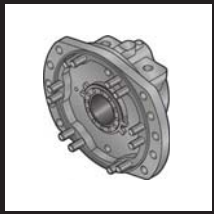
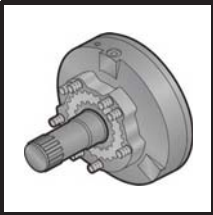
2 2e cylindrée



Le moteur est symétrique en 2^e cylindrée. Il présente donc les mêmes caractéristiques dans les deux sens de rotation.

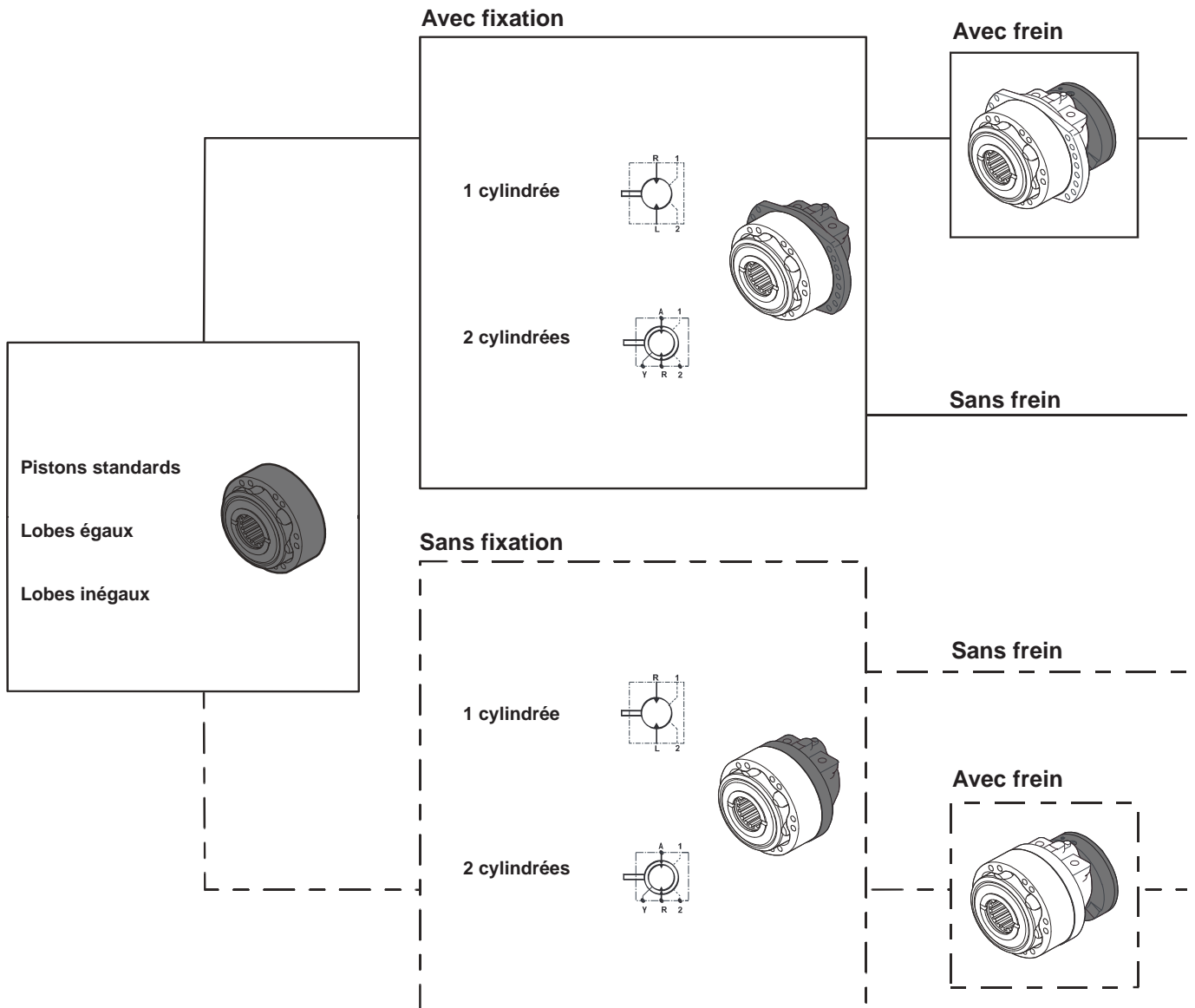


SOMMAIRE

	MODULARITÉ	4	Modularité
	CODE COMMERCIAL	6	Code commercial
	MOTEUR ROUE	9	Moteurs roue
	Encombrement moteur standard à 1 ou 2 cylindrées avec fixation sur le palier	9	
	Encombrement moteur standard à 1 ou 2 cylindrées sans fixation sur le palier	10	
	Goujons	10	
	Courbes de charges radiales et durée de vie des roulements	11	
	MOTEUR PALIER	13	Moteurs palier
	Encombrement moteur standard à 1 ou 2 cylindrées (Arbre cannelé)	13	
	Accouplement cannelé	14	
	Encombrement moteur standard à 1 ou 2 cylindrées (Arbre pour frette)	15	
	Frettes	15	
	Courbes de charges radiales et durée de vie des roulements	16	
	HYDROBASE	17	Hydrobases
	Encombrement distribution à 1 ou 2 cylindrées	17	
	Rendements	18	
	DISTRIBUTIONS	19	Distribution
	Raccords hydrauliques	19	
	FREINAGE	21	Freinage
	Frein arrière	21	
	INSTALLATION	23	Installation
	Fixations châssis et jante côté client	23	
	OPTIONS	25	Options

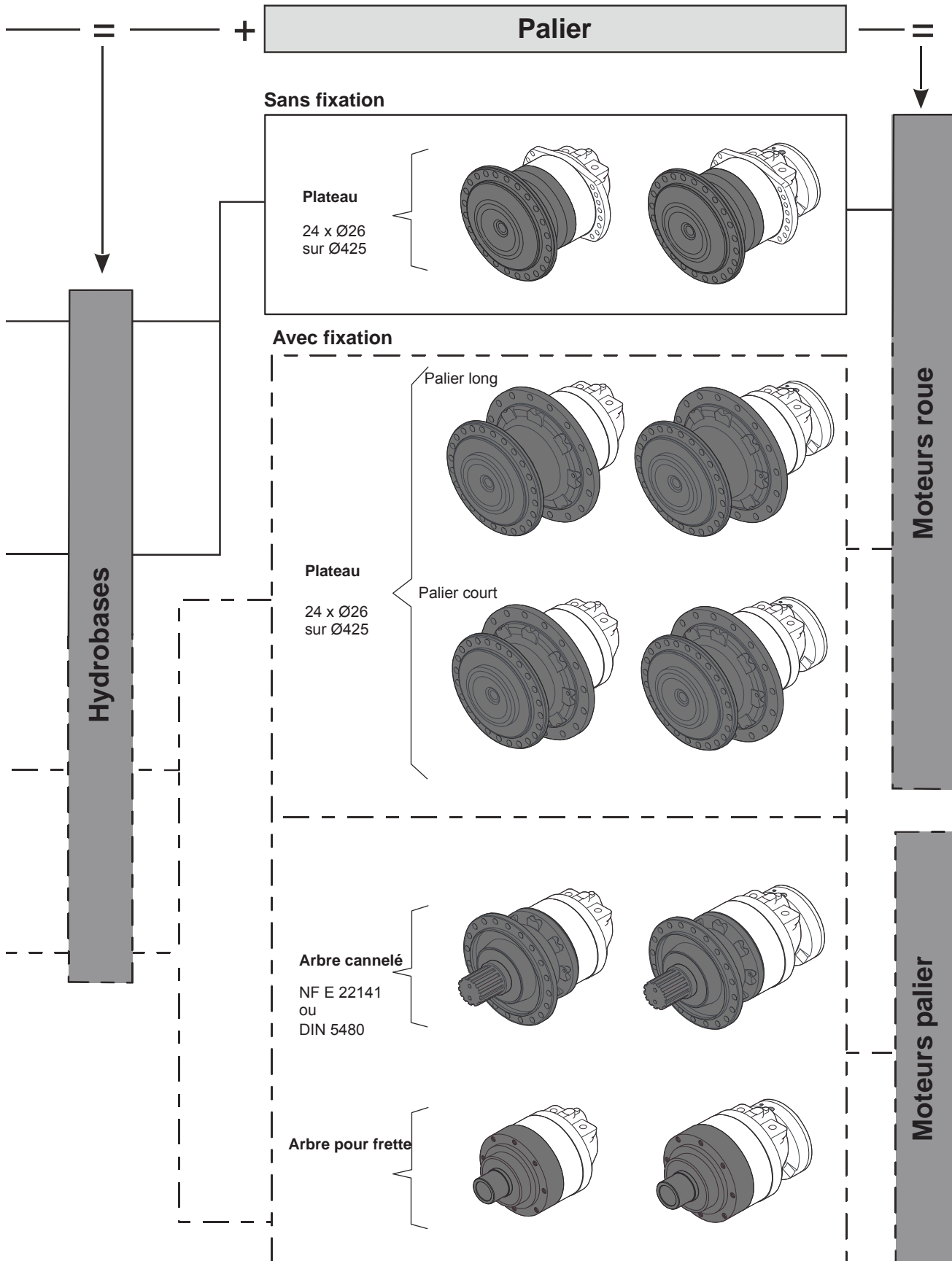


MODUL





ARITÉ



Modularité

Code commercial

Moteurs roue

Moteurs palier

Hydrobases

Distribution

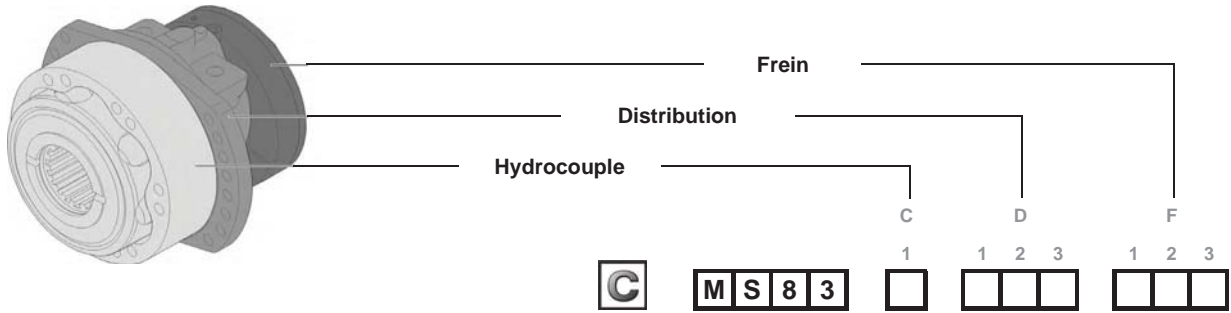
Freinage

Installation

Options



CODE



C1

Type de came			
	1 cylindrée	2 cylindrées	
<i>cm³/tr [cu.in/rev.]</i>			
Cames à lobes égaux	6 679 [407.4]	3 340 [203.7]	8
	8 328 [507.9]	4 164 [254.0]	0
	10 019 [611.1]	5 010 [305.5]	2
Cames à lobes inégaux	6 658 [406.1]	4 164 [254.0] 2 494 [152.1]	Q
	8 349 [509.2]	5 009 [305.5] 3 340 [203.7]	A

D1

Type de distribution		
Distribution 1 cylindrée		1
	Ratio 2	A
Distribution 2 cylindrées symétriques	Ratio <2	B
	Ratio >2	C

D2

Couvercle de distribution	
Sans fixation	1
Avec fixation	2

D3

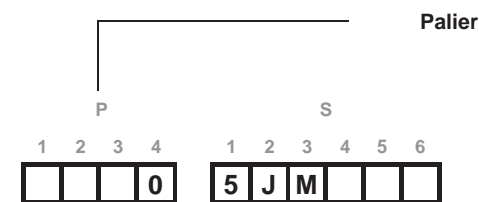
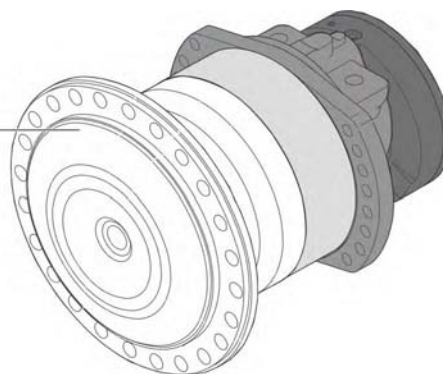
Type de connexions	
Brides ISO 6162 DN32	1
Raccords métriques ISO 9974-1	
Brides ISO 6162 DN25	6
Raccords métriques ISO 9974-1	

F123

Frein arrière		
Sans frein arrière	Plaque simple	A 8 3
	Plaque renforcée	R 8 3
Avec frein arrière	Coiffe de frein vissée	T 8 3



COMMERCIAL



P1

Ensemble avant

Sans palier	0
Sans fixation	1
Fixation moteur côté arbre	3
Fixation moteur côté came	4
Moteur couple	6

P2

Support palier

Sans arbre	0
Palier long; 24 x Ø26 sur Ø425	2
Palier court; 24 x Ø26 sur Ø425	3
Arbre mâle pour palier	A

P3

Type d'arbre

Sans arbre	0
------------	---

Plateau

Sans goujons	1
Avec goujons + écrous	2
Avec goujons	3

Cannelures (si P2 = A)

Cannelures NF E 22 141	1
Cannelures DIN 5480	5

Frette (si P2 = A)

Arbre pour frette	L
-------------------	---

S4-6

Options

0	Sans Option ni Adaptation
2	Capteur de vitesse T4 installé
6	Palier industriel
7	Diamond™
8	Prédisposition pour capteur de vitesse
A	Passage central
B	Drain sur le palier
D	Peinture spéciale ou absence de peinture
E	Étanchéité renforcée
N	Purge sur le palier
P	Plaque client personnalisée
S	Capteur de vitesse TR installé

S1-3

De série

5	Drain sur la distribution (Bouchon acier)
C	(Si P2 = 2 ou 3) Joint glace pour moteur roue (Pour environnement abrasif)
J	Traitement thermique superficiel de l'arbre
M	Haute vitesse ou pression de gavage réduite

Modularité

Code commercial

Moteurs roue

Moteurs palier

Hydrobases

Distribution

Freinage

Installation

Options



Mode d'emploi :

Ce document s'adresse aux constructeurs des machines qui intègrent les produits Poclain Hydraulics. Il décrit les caractéristiques techniques des produits Poclain Hydraulics et en spécifie les conditions d'installation qui permettent d'assurer leur fonctionnement optimal. Ce document inclut des remarques importantes concernant la sécurité. Elles sont mentionnées de la manière suivante :



Remarque de sécurité.

Ce document inclut également des instructions essentielles au fonctionnement du produit ainsi que des informations générales. Elles sont mentionnées de la manière suivante :



Instruction essentielle.



Information générale.



Information concernant le code commercial. Information concernant le code commercial.



Masse du composant sans huile.



Volume d'huile.



Unités.



Couple de serrage.



Vis.



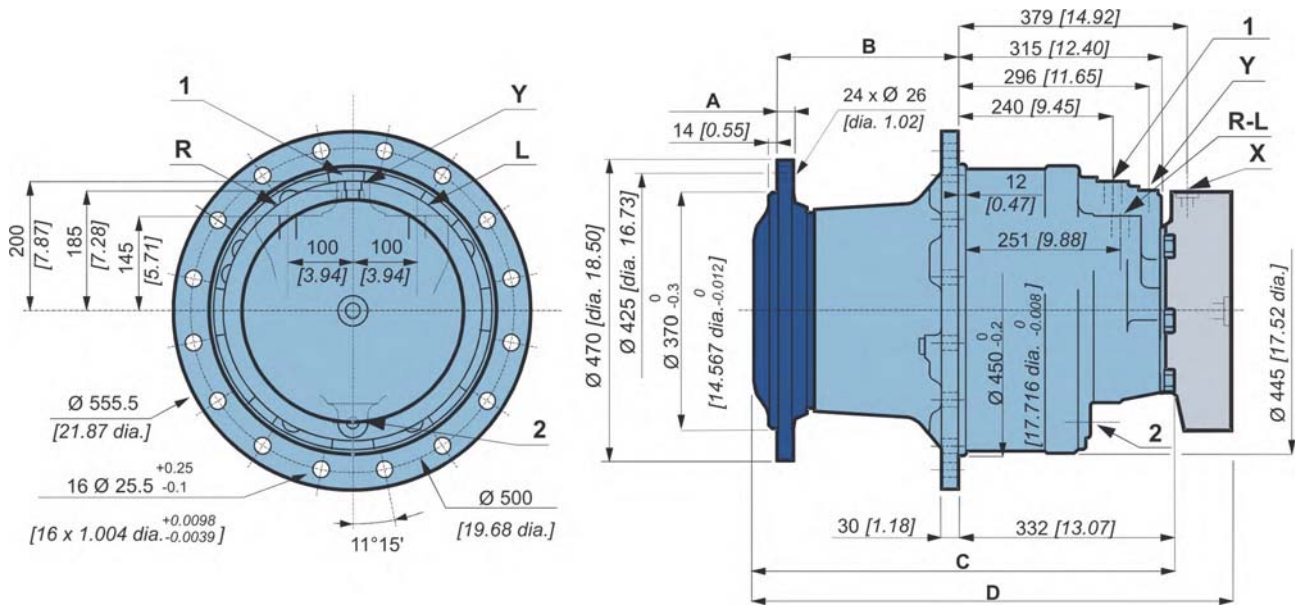
Information à l'attention du personnel Poclain Hydraulics.

Nous rappelons que les vues projetées figurant sur ce document sont réalisées dans le système métrique. Les cotations sur les dessins sont exprimées en mm, ainsi qu'en inch (cotation en italique, entre crochets).



MOTEUR ROUE

Encombrement moteur standard à 1 ou 2 cylindrées avec fixation sur le palier



- Modularité
- Code commercial
- Moteurs roue
- Moteurs palier
- Hydrobases
- Distribution
- Freinage
- Installation
- Options

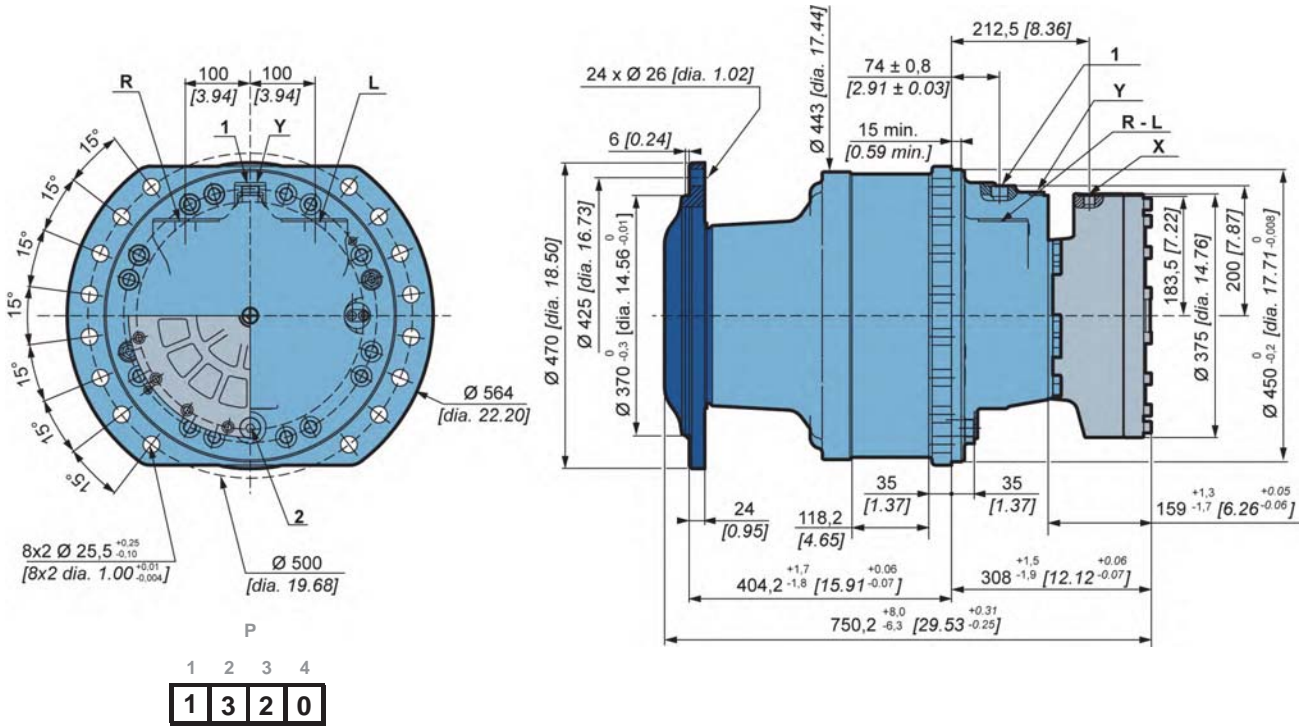
	P				A mm [in]	B mm [in]	C mm [in]	D mm [in]
	1	2	3	4				
Palier long	4	2	2	0	24 [0.94]	284 [11.18]	665 [26.18]	797 [31.38]
Palier court	4	3	2	0	25 [0.98]	239 [9.41]	620 [24.41]	752 [29.61]

i Le port Y n'est utilisable que sur les moteurs à 2 cylindrées.

		Sans frein	Avec frein
Palier long		469 kg [1 032 lb]	546 kg [1 201 lb]
Palier court		462 kg [1 016 lb]	539 kg [1 186 lb]
		9,00 L [540 cu.in]	7,50 L [450 cu.in]



Encombrement moteur standard à 1 ou 2 cylindrées sans fixation sur le palier



1 2 3 4
1 3 2 0



Le port Y n'est utilisable que sur les moteurs à 2 cylindrées.

	Sans frein	Avec frein
	445 kg [979 lb]	522 kg [1 148 lb]
	9,00 L [540 cu.in]	7,50 L [450 cu.in]

Goujons

		P	C min.	C max.	D	Classe		
	M24 x 2	mm [in]	mm [in]	mm [in]	mm [in]		N.m [lb.ft]	N.m [lb.ft]
Goujons		95 [3,74]	5 [0,20]	39 [1,54]	30 [1,18]	12,9	910 [671,2]	1 150 [848,2]

(*) Les couples de serrage sont donnés pour les charges indiquées.

(1) Jante : couple de serrage proposé pour fixations jante (voile en acier Re > 240 N/mm² [>34 800 PSI]).

(2) Standard : couple de serrage proposé dans les autres cas (flasque en acier Re > 360 N/mm² [>52 215 PSI]).



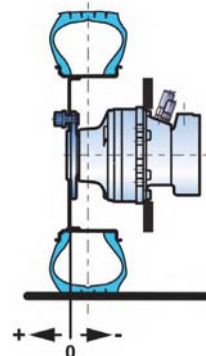
Voir installation générique moteurs N°801478127K.



Courbes de charges radiales et durée de vie des roulements



La durée de vie des composants est influencée par la pression. Il est nécessaire de vérifier que la combinaison des efforts appliqués (charge axiale / charge radiale) est compatible avec les charges admissibles par les composants, et que les durées de vie résultantes sont conformes aux spécifications de l'application. Pour un calcul précis, consulter votre ingénieur application Poclain Hydraulics.



Charges radiales admissibles

Charges max. admissibles : 0 tr/min [0 RPM]; 0 bar [0 PSI].

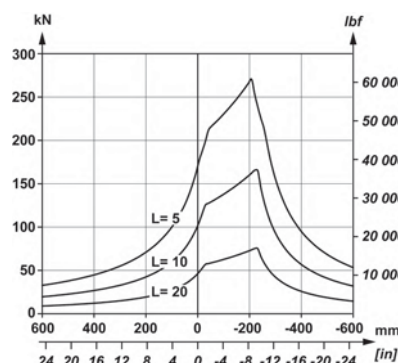
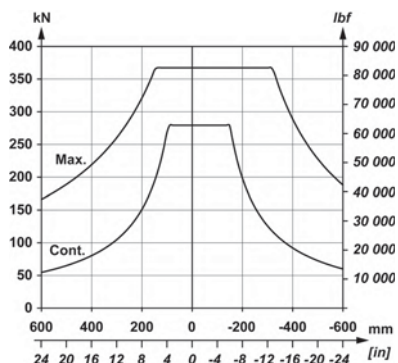
Charges continues admissibles : > 0 tr/min [0 RPM]; 275 bar [3 988 PSI].

Conditions de mesure : cylindrée code 0, sans charge axiale, arbre traité (option J), fixations châssis classe 10,9 et 12,9 fixations jante classe 12,9.

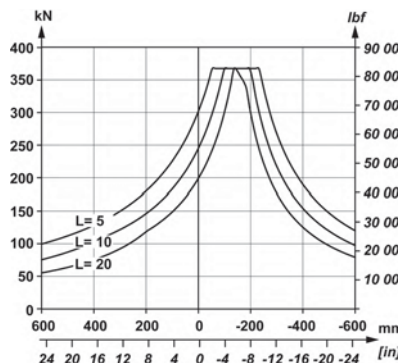
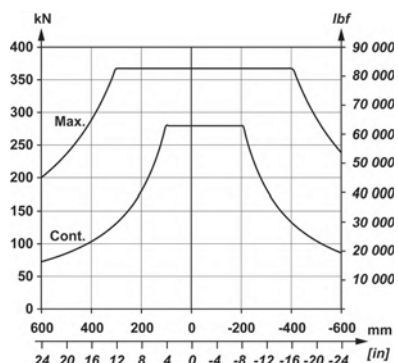
Durée de vie des roulements

L : millions de tours B10 à 150 bar [2175 PSI] (pression moyenne), avec fluide 25cSt.

P			
1	2	3	4
1	3	1	0
4	3	1	0



P			
1	2	3	4
4	2	1	0



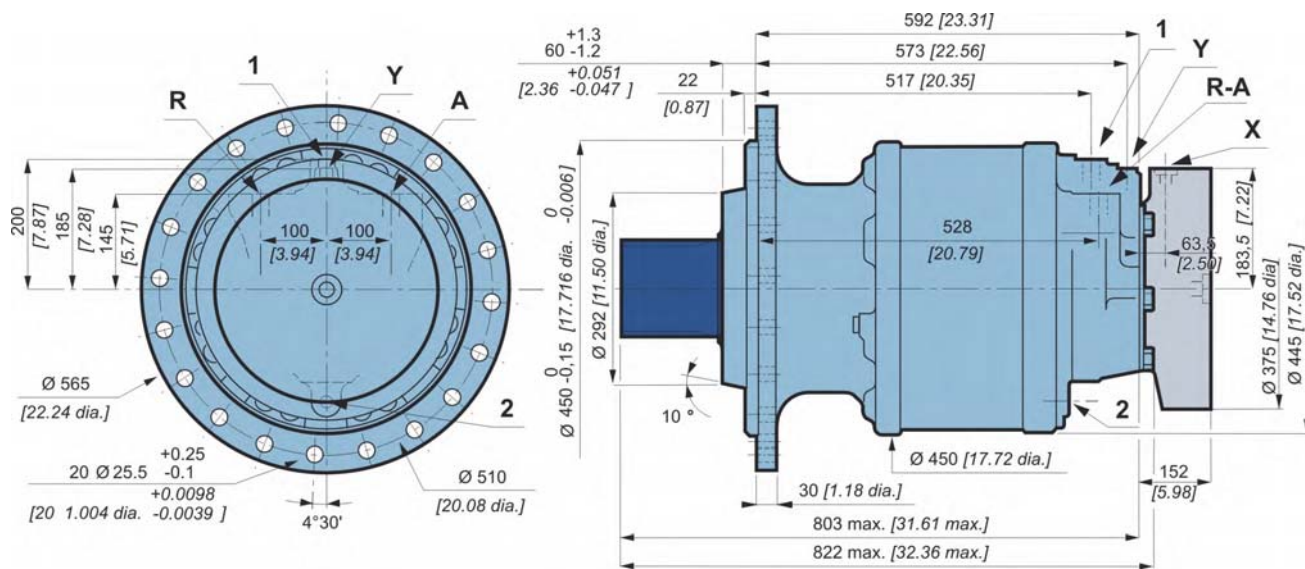
- Modularité
- Code commercial
- Moteurs roue
- Moteurs palier
- Hydrobases
- Distribution
- Freinage
- Installation
- Options



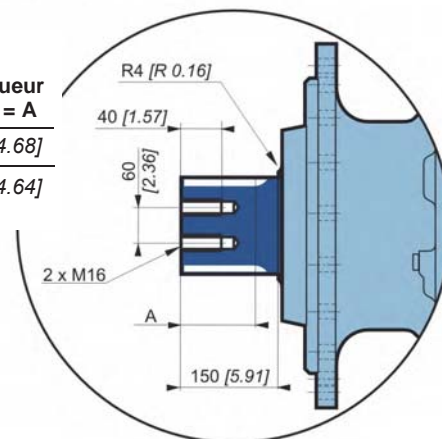


MOTEUR PALIER

Encombrement moteur standard à 1 ou 2 cylindrées (Arbre cannelé)



P				Norme	Ø Nominal	Module	Z	Longueur utile = A
1	2	3	4					
3	A	1	0	Cannelures NF E22-141	150 [5.91]	3.75	38	119 [4.68]
3	A	5	0	Cannelures DIN 5480	150 [5.91]	5	28	118 [4.64]



Le port Y n'est utilisable que sur les moteurs à 2 cylindrées.

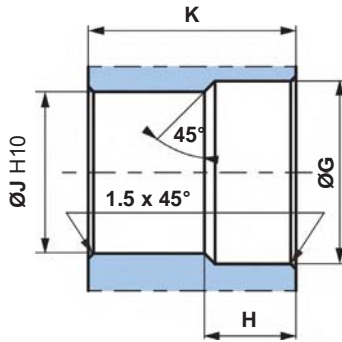


Voir aussi section «Hydrobase».

	Sans frein	Avec frein
	450 kg [990 lb]	527 kg [1 159 lb]
	9,00 L [540 cu.in]	7,50 L [450 cu.in]



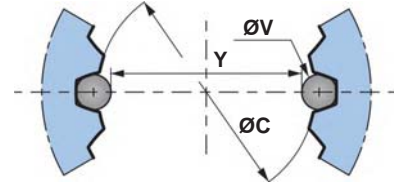
Accouplement cannelé



Norme NF E 22-141
 Angle de pression 20°.
 Centrage sur flancs.
 Ajustement glissant (Qualité 7H).

Norme DIN 5480
 Angle de pression 30°.
 Centrage sur flancs.
 Ajustement glissant (Qualité 7H).

N : Ø Nominal.
Mo : Module.
Z : Nombre de dents.

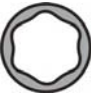


C	Ø G	H	Ø J	K	N	Mo	Z	Déport	Ø C (H10)	Ø V	Y	Tolérance (Y)
	mm [in]	mm [in]	mm [in]	mm [in]	mm [in]				mm [in]	mm [in]	mm [in]	mm [in]
3 A 1 0 1 2 3 4 P	151 [5,94]	32 [1,26]	142,5 [5,61]	149 [5,87]	150 [5,91]	3,75	38	3 [0,12]	142,5 [5,61]	7,5 [0,30]	135,254 [5,32]	+ 104 / 0 [+4.094 / 0]
3 A 5 0 1 2 3 4 P	152 [5,98]	33 [1,30]	140 [5,51]	149 [5,87]	150 [5,91]				5	28	2,25 [0,0886]	140 [5,51]

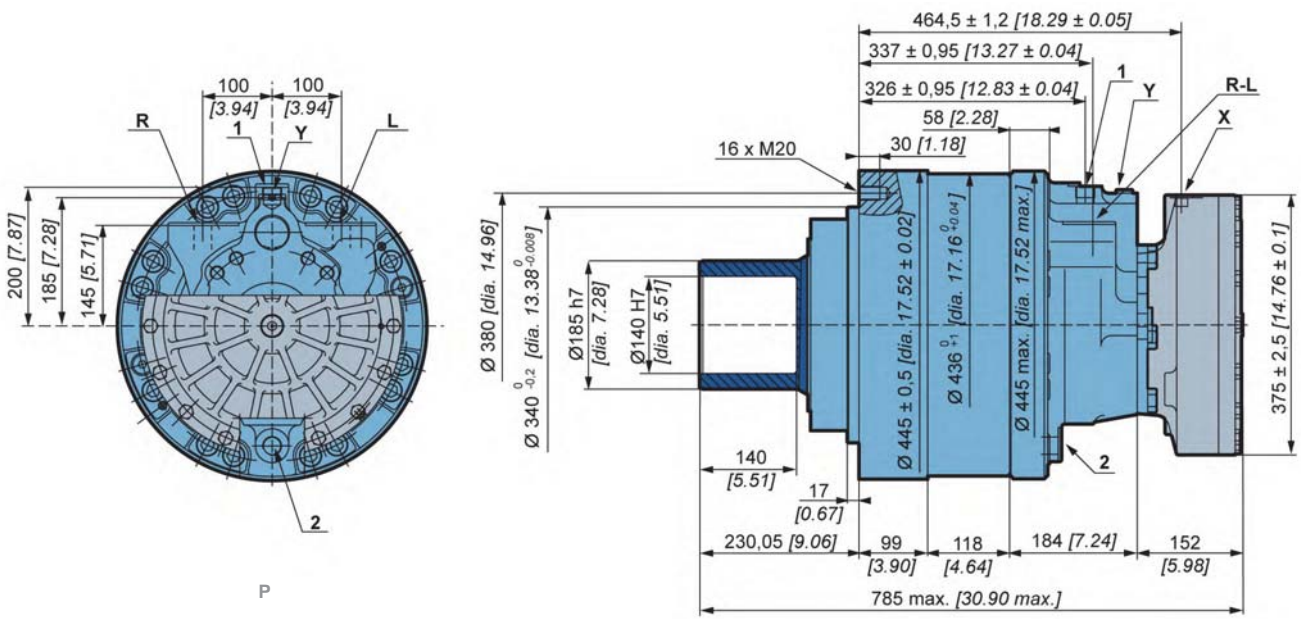
Tolérances générales : ± 0.25 [±0.0098].

Matière: Ex: 42CrMo4.

Traitement de durcissement pour obtenir R = 800 à 900 N/mm² [R = 116 030 à 130 533 PSI].



Encombrement moteur standard à 1 ou 2 cylindrées (Arbre pour frette)



P
1 2 3 4
6 A L 0

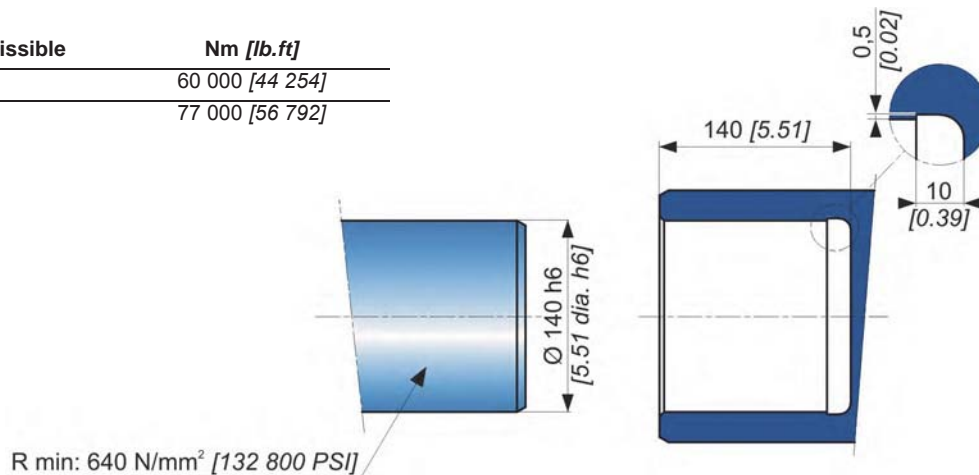


Le port Y n'est utilisable que sur les moteurs à 2 cylindrées.

	Sans frein	Avec frein
	378 kg [832 lb]	455 kg [1 001 lb]
	9,00 L [540 cu.in]	7,50 L [450 cu.in]

Frettes

Couple transmissible	Nm [lb.ft]
Série standard	60 000 [44 254]
Série lourde	77 000 [56 792]



Modularité

Code commercial

Moteurs roue

Moteurs palier

Hydrobases

Distribution

Freinage

Installation

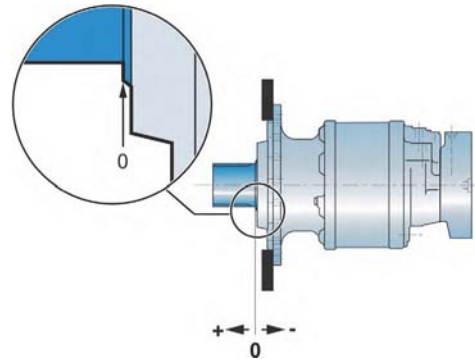
Options



Courbes de charges radiales et durée de vie des roulements



La durée de vie des composants est influencée par la pression. Il est nécessaire de vérifier que la combinaison des efforts appliqués (charge axiale / charge radiale) est compatible avec les charges admissibles par les composants, et que les durées de vie résultantes sont conformes aux spécifications de l'application. Pour un calcul précis, consulter votre ingénieur application Poclain Hydraulics.



Courbes de charges

Charges radiales admissibles

Charges max. admissibles : 0 tr/min [0 RPM]; 0 bar [0 PSI].

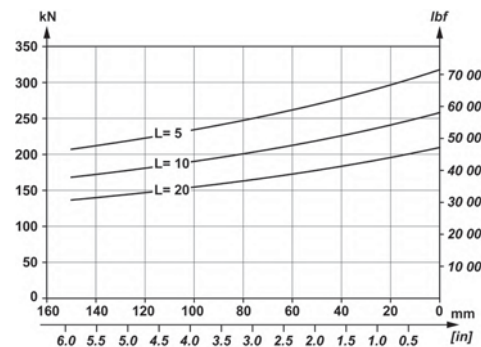
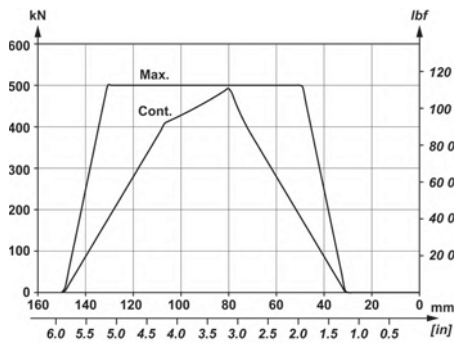
Charges continues admissibles : > 0 tr/min [0 RPM]; 275 bar [3 988 PSI].

Durée de vie des roulements

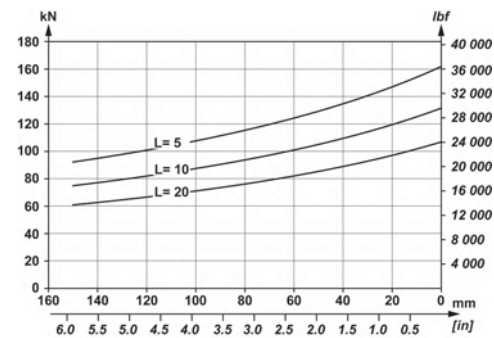
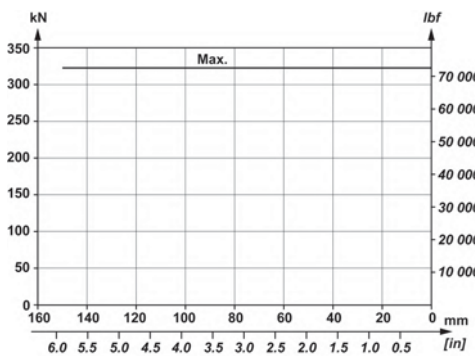
L : millions de tours B10 à 150 bar [2175 PSI] (pression moyenne), avec fluide 25cSt.

Conditions de mesure : cylindrée code 0, sans charge axiale, arbre traité (option J), fixations châssis classe 10,9 et 12,9.

P			
1	2	3	4
3	A	1	0
3	A	5	0

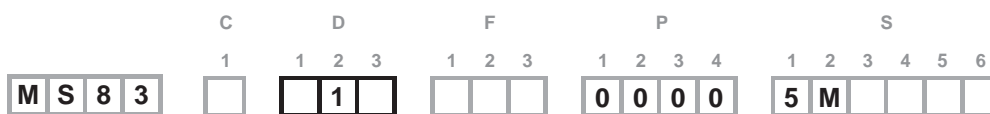


P			
1	2	3	4
6	A	L	0

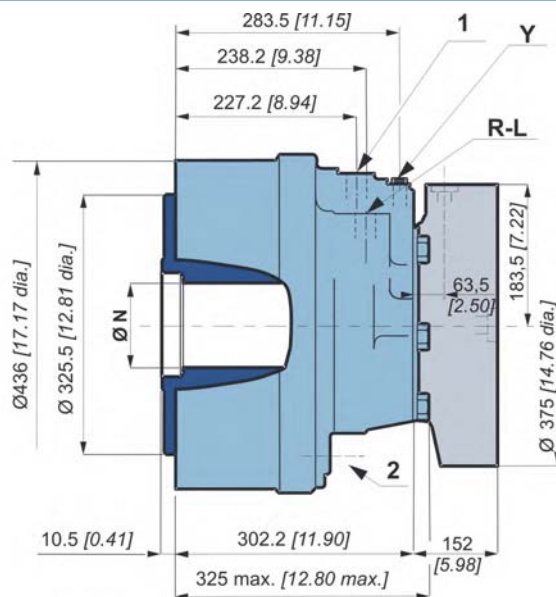
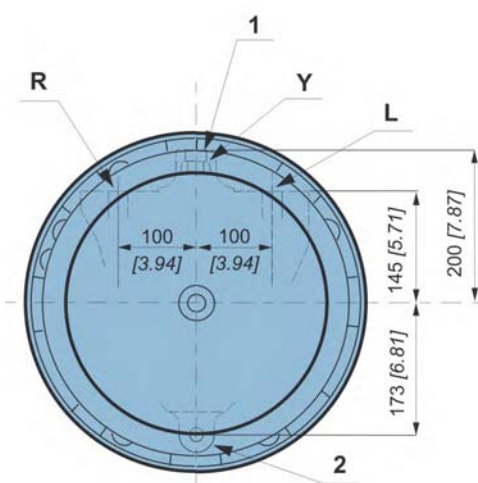




HYDROBASE



Encombrement distribution à 1 ou 2 cylindrées



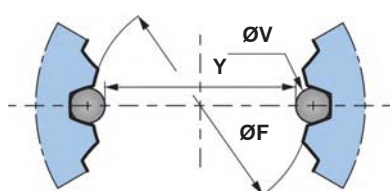
Le port Y n'est utilisable que sur les moteurs à 2 cylindrées.

	Sans frein	Avec frein
	245 kg [539 lb]	344 kg [756 lb]
	3,75 L [225 cu.in]	3,30 L [198 cu.in]

Cannelures du bloc cylindre

(suivant norme NF E22-141)

ØN	Module	Z	Cote sur 2 piges		
			Y	ØV	ØF
120 [4,724]	3,75	30	105,253 [4,144]	7,5 [0,295]	112,525 [4,430]



Pour toute utilisation d'une hydrobase sur une application, il est recommandé de faire valider votre montage par votre ingénieur application Poclain Hydraulics.



Pour toute utilisation d'une hydrobase, nous devons vous fournir un plan détaillé de l'interface, consulter votre ingénieur commercial Poclain Hydraulics.

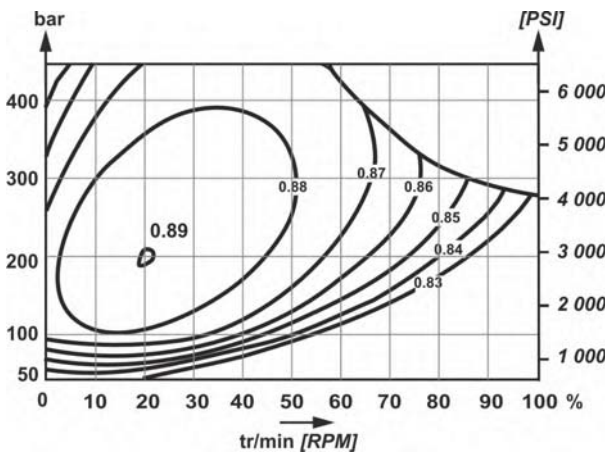
- Modularité
- Code commercial
- Moteurs roue
- Moteurs palier
- Hydrobases
- Distribution
- Freinage
- Installation
- Options



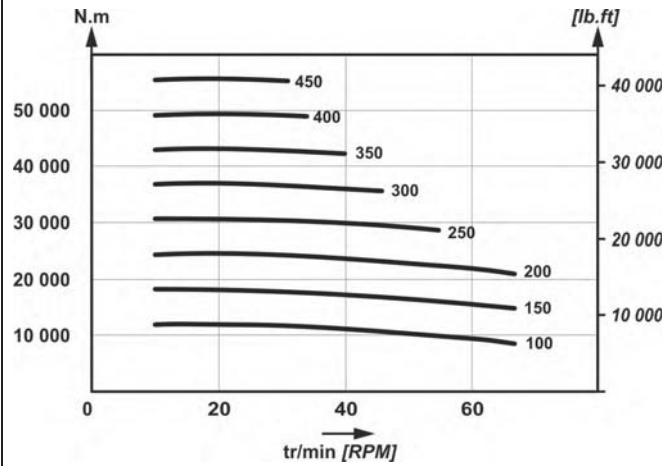
Rendements

Rendement total

Valeurs moyennes données à titre indicatif pour la cylindrée code 0 après 100 heures d'utilisation avec un fluide hydraulique HV46 à 50°C [122°F].



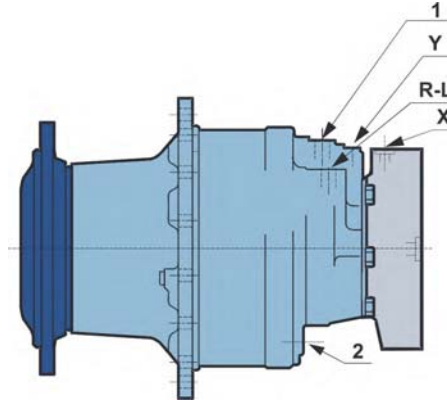
Couple réel de sortie



Pour le couple au démarrage : considérer environ 85 % de la première valeur à la pression disponible. Pour un calcul précis, consulter votre ingénieur application Poclain Hydraulics.

DISTRIBUTIONS

Raccords hydrauliques



		Normes	Alimentation	Drainage	Pilotage 2 ^{ème} cylindrée	Pilotage du frein de parking	
 1	1	ISO 6 162	R-L DN32 PN400	1, 2 -	-	X -	
		ISO 9 974-1	-	M27x2	-	M18x1.5	
	6	ISO 6 162	DN25 PN400	-	-	-	
		ISO 9 974-1	-	M27x2	-	M18x1.5	
 A, B, C	1	ISO 6 162	R-L DN32 PN400	1, 2 -	Y -	X -	
		ISO 9 974-1	-	M27x2	M18x1.5	M18x1.5	
	6	ISO 6 162	DN25 PN400	-	-	-	
		ISO 9 974-1	-	M27x2	M18x1.5	M18x1.5	
Pressions max.		MS	bar [PSI]	450 [6 527]	1 [15]	30 [435]	30 [435]



Il est fortement recommandé d'utiliser les fluides spécifiés dans la brochure «Installation générique moteurs» N° 801478127K.



Pour connaître les couples de serrage des raccords, consulter la brochure «Installation générique moteurs» N° 801478127K.

- Modularité
- Code commercial
- Moteurs roue
- Moteurs palier
- Hydrobases
- Distribution
- Freinage
- Installation
- Options

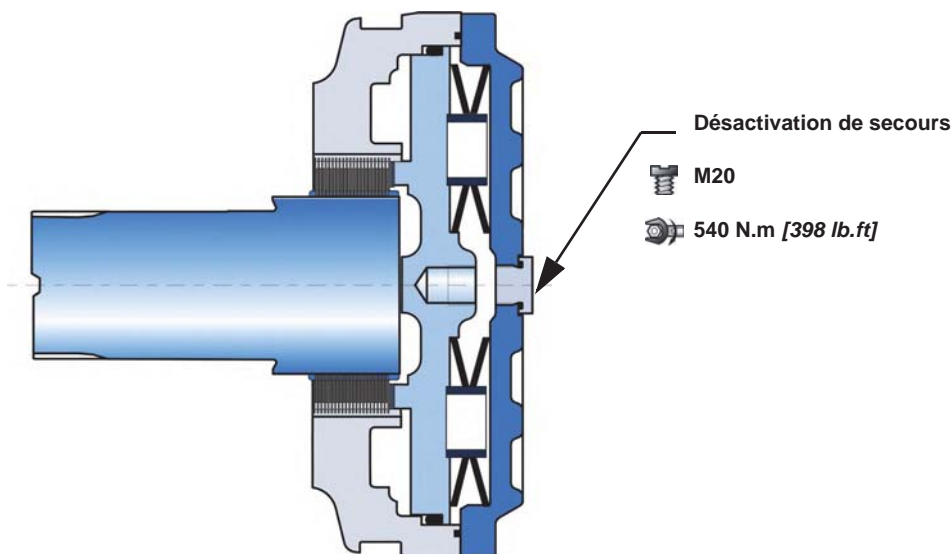




FREINAGE



Frein arrière



Principe du frein

C'est un frein multidisques qui fonctionne par absence de pression. Le ressort exerce un effort sur le piston qui serre les disques fixes et mobiles assurant ainsi l'immobilisation de l'arbre. Le couple de freinage décroît linéairement en fonction de la pression de défreinage.

C	T 8 3
Couple de frein de parking à 0 bar au carter (frein neuf)	42 000 Nm [30 980 lb.ft]
Couple de freinage dynamique de secours à 0 bar au carter (assure 10 freinages de secours max.)	27 300 Nm [20 140 lb.ft]
Freinage de parking résiduel à 0 bar au carter*	31 500 Nm [23 230 lb.ft]
Pression min. de désactivation	14 bar [203 PSI]
Pression max. de désactivation	30 bar [435 PSI]
Capacité	450 cm ³ [27,5 cu.in]
Volume pour défreiner	135 cm ³ [8,2 cu.in]

* Après utilisation en frein de secours



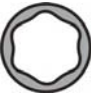
Ne pas roder les freins statiques multidisques.



Après chaque utilisation des freins de stationnement en frein de secours (ou d'urgence), une vérification du fonctionnement de celui-ci est obligatoire. Pour plus d'informations, consulter votre ingénieur application Poclain Hydraulics.

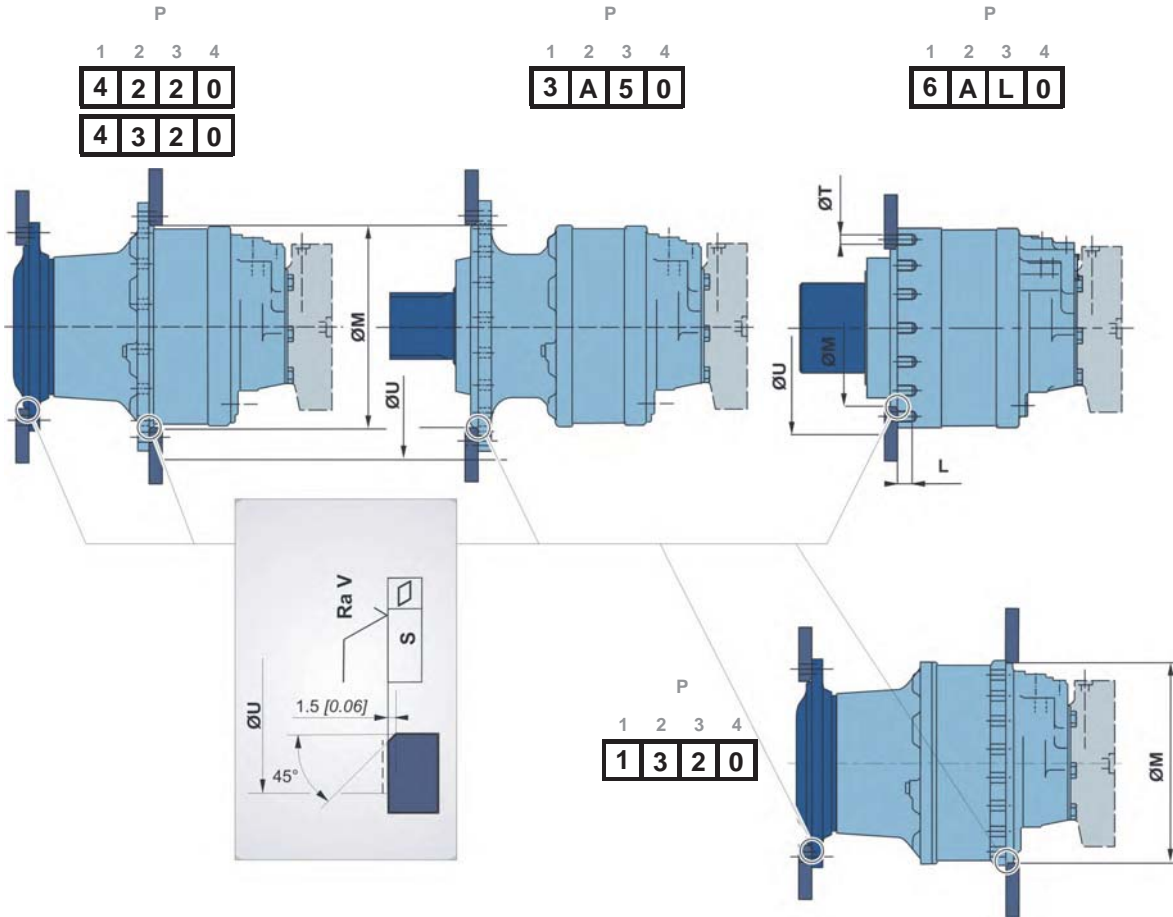
- Modularité
- Code commercial
- Moteurs roue
- Moteurs palier
- Hydrobases
- Distribution
- Freinage
- Installation
- Options





INSTALLATION

Fixations châssis et jante côté client



	ØM ⁽¹⁾ mm [in]	ØU mm [in]	ØT mm [in]	L mm [in]	S mm [in]	Ra V µm [µin]		ClasseClasse	* N.m [lb.ft]
P 1 2 3 4 4 2 2 0 4 3 2 0 3 A 5 0	450 [17,72]	565 [22,24]	-	-	0,2 [0,008]	12,5 [0,49]	16 x M24	12,9	1 200 [885,1]
							20 x M24		
P 1 2 3 4 6 A L 0	340 [13,39]	446 [17,56]	21 [0,827]	30 [1,181]			16 x M20		690 [508,9]
P 1 2 3 4 1 3 2 0	450 [17,72]	565 [22,24]	-	-			16 x M24		1 200 [885,1]

(1) +0,3 [+0,012]
+0,2 [+0,008]

* : Valeurs min. selon couple et charge à transmettre.



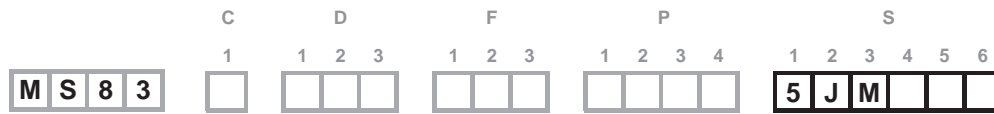
Faire attention à la proximité des raccords.

- Modularité
- Code commercial
- Moteurs roue
- Moteurs palier
- Hydrobases
- Distribution
- Freinage
- Installation
- Options



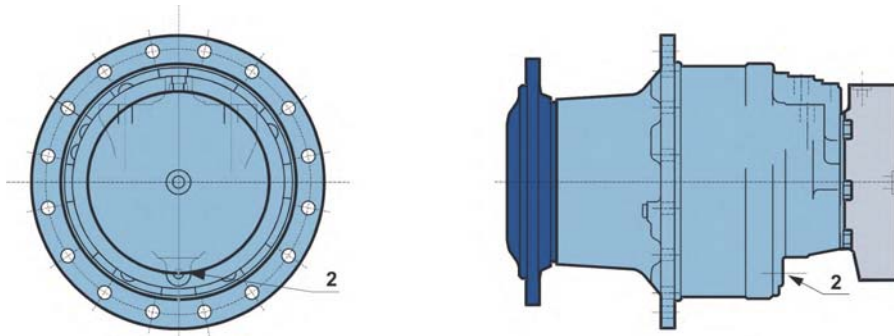


OPTIONS



5 Drain sur la distribution (Bouchon acier)

Ajout d'un drain supplémentaire sur la distribution.

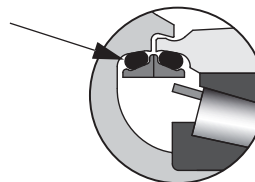


Ce drain supplémentaire est standard sur tous les moteurs.

C Milieu abrasif (joint glace)

Certains milieux sont très agressifs. Le joint glace permet de renforcer l'étanchéité du moteur.

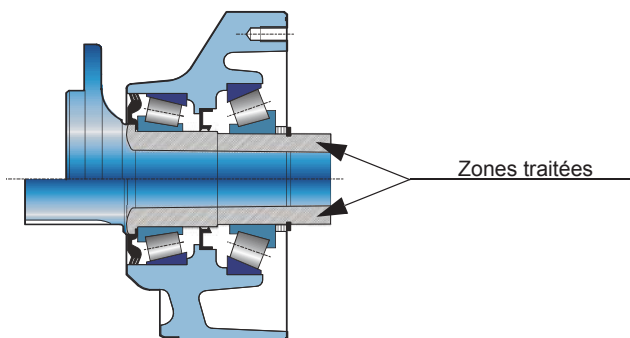
Joint à glace



Ces joints sont standards sur les moteurs roue.

J Arbre traité

Traitement thermique sur les parties hachurées.



Ce traitement est standard pour tous les moteurs.

- Modularité
- Code commercial
- Moteurs roue
- Moteurs palier
- Hydrobases
- Distribution
- Freinage
- Installation
- Options

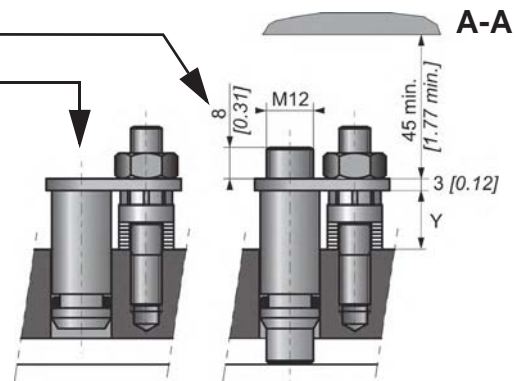
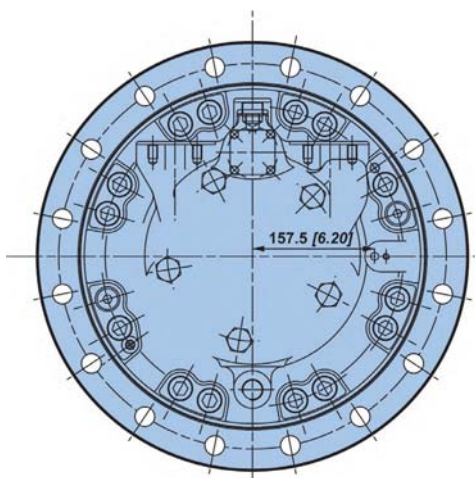
**M Haute vitesse ou réduction de la pression de gavage**

L'option M permet une réduction de la pression de gavage ou une augmentation des vitesses.

Standard pour tous les moteurs.

2 S 8 Capteur de vitesse installé ou Préd disposition**Désignation**

Capteur de vitesse T4 installé	2
Capteur de vitesse TR installé (sens de rotation)	S
Préd disposition pour capteur de vitesse	8



Longueur Y max. = 15.9

Nombre standard d'impulsions par tour = 60



Pour connaître les caractéristiques du capteur et de son raccordement, voir le catalogue technique «Électronique mobile» N° A01888C.



Pour installer le capteur, voir le catalogue technique «Installation générique» N° 801478127K.

6 Palier industriel

Réduction de la valeur de précharge des roulements d'environ 50% par rapport à la valeur nominale. Sans charges externes, augmente la durée de vie du palier.



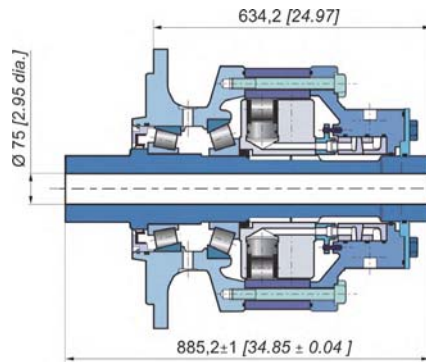
Pour un calcul précis, consulter votre ingénieur application Poclain Hydraulics.

7 Diamond™

Traitement spécial du coeur du moteur augmentant considérablement la résistance. Le moteur devient ainsi beaucoup plus tolérant avec les dépassements temporaires des conditions limites d'utilisation.

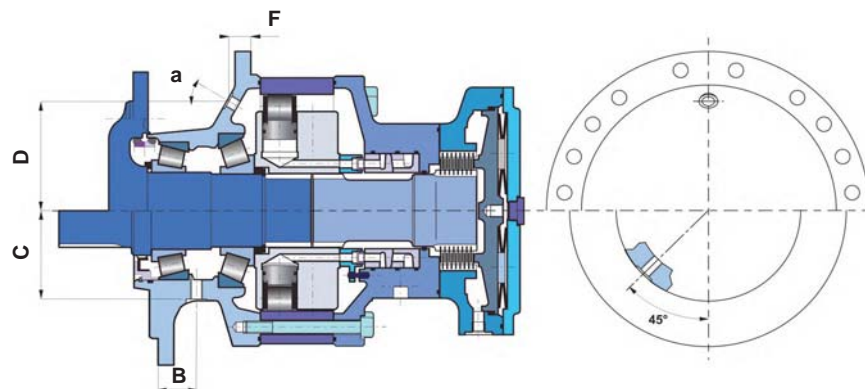


A Passage central



Charge radiale x 0.75
Pas de couple transmissible par l'arrière

B Drain sur le palier



	B	C	D	F	a
	mm [in]	mm [in]	mm [in]	mm [in]	
Moteur roue	-	-	173 [6,81]	40 [1,57]	36°
Moteur palier	M27 x 2 70 [2,76]	185 [7,28]	-	-	

D Peinture spéciale ou absence de peinture

Les moteurs sont livrés en standard avec une peinture d'apprêt jaune standard Poclain Hydraulics.



Consulter votre ingénieur application Poclain Hydraulics pour connaître les autres couleurs d'apprêt ou de finition.

Modularité

Code commercial

Moteurs roue

Moteurs palier

Hydrobases

Distribution

Freinage

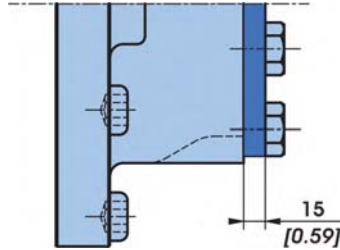
Installation

Options



E Étanchéité renforcée

Dans le cas d'un moteur sans freiné, nécessite une plaque arrière renforcée **R83** (épaisseur 15 [0.594]) au lieu d'une plaque **A83** (épaisseur 6 [0.237]).



N Purge sur le palier

Une vis de purge permet de monter le moteur verticalement, l'arbre orienté vers le haut.

P Plaque client personnalisée

Votre code article peut être gravé sur la plaque.



Consulter votre ingénieur application pour d'autres possibilités.



Modularité

Code commercial

Moteurs roue

Moteurs palier

Hydrobases

Distribution

Freinage

Installation

Options

Treize filiales et un réseau international de plus
de 150 distributeurs et partenaires...



	09/07/2012
	801 478 125H
	801 478 195J
	801 578 108K
	801 578 120X
	801 578 132L
	Non available
	Non available
	A14247L

Poclain Hydraulics se réserve le droit d'apporter sans préavis, toutes les modifications qu'il jugerait utile aux produits décrits dans ce document.

Les illustrations et les caractéristiques ne sont pas contractuelles.

Les informations contenues dans ce document doivent faire l'objet d'une confirmation par Poclain Hydraulics avant toute commande.

La marque Poclain Hydraulics est la propriété de Poclain Hydraulics S.A.

PH
POCLAIN HYDRAULICS

Plus d'informations sur

www.poclain-hydraulics.com